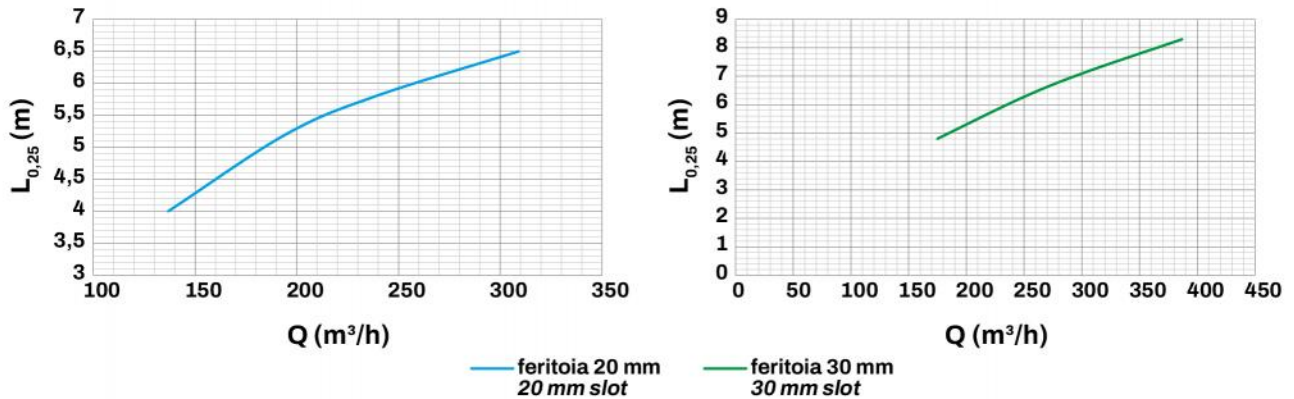


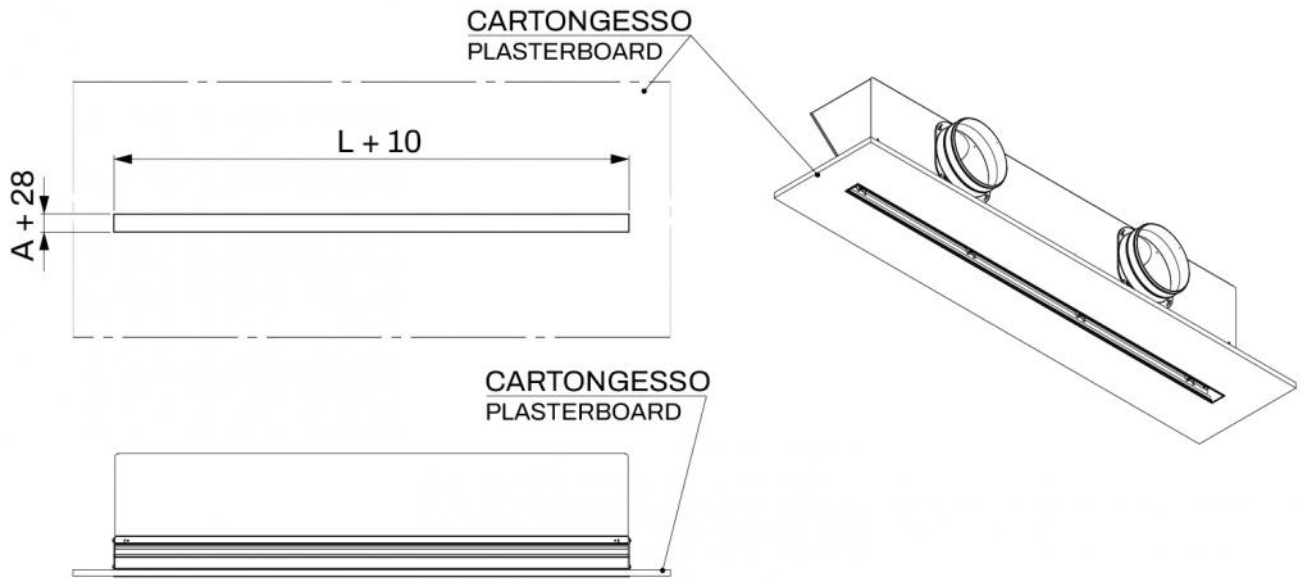
ESEMPIO DI LANCIO



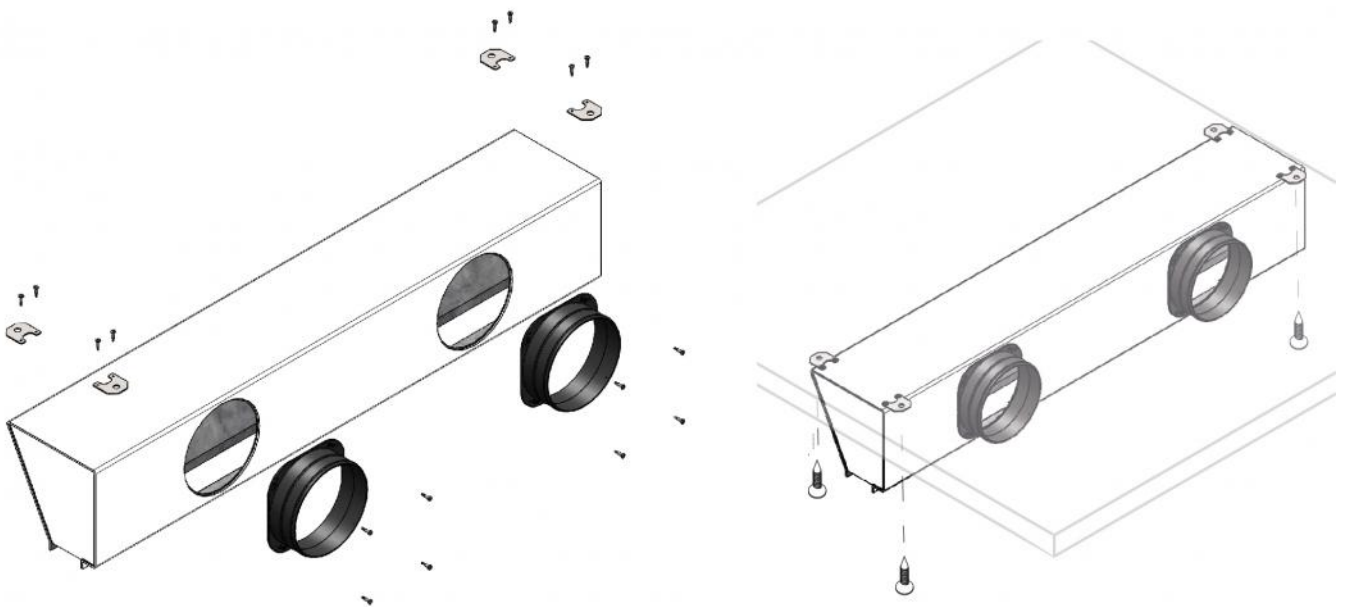
GRAFICO LANCI ORIZZONTALI CON DEFLETTORE INCLINATO

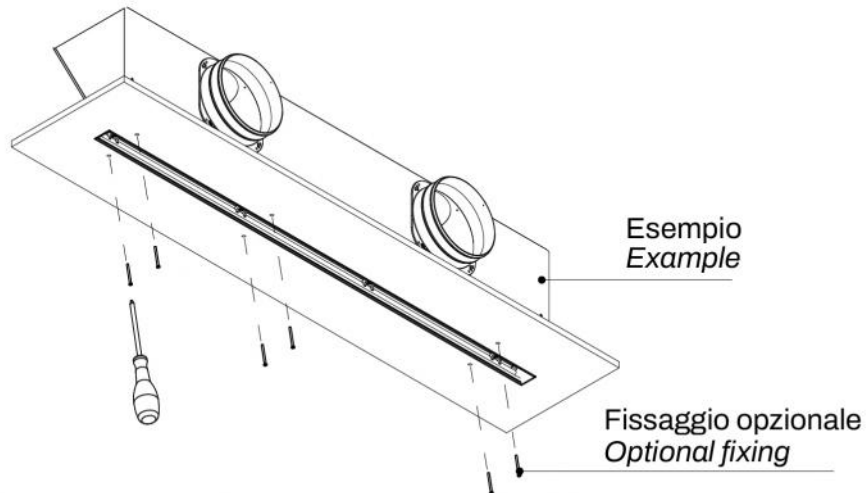


PREDISPOSIZIONI MURARIE

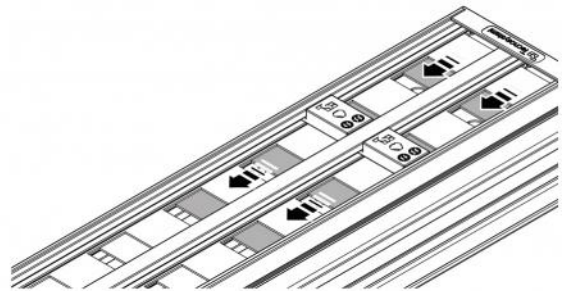
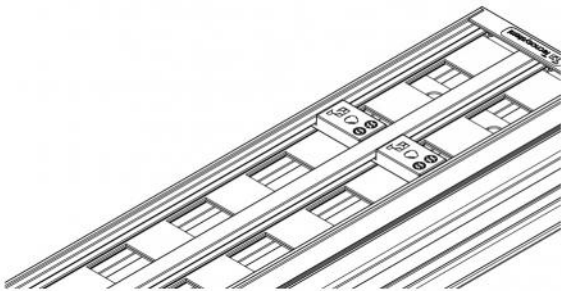


ESEMPIO DI INSTALLAZIONE

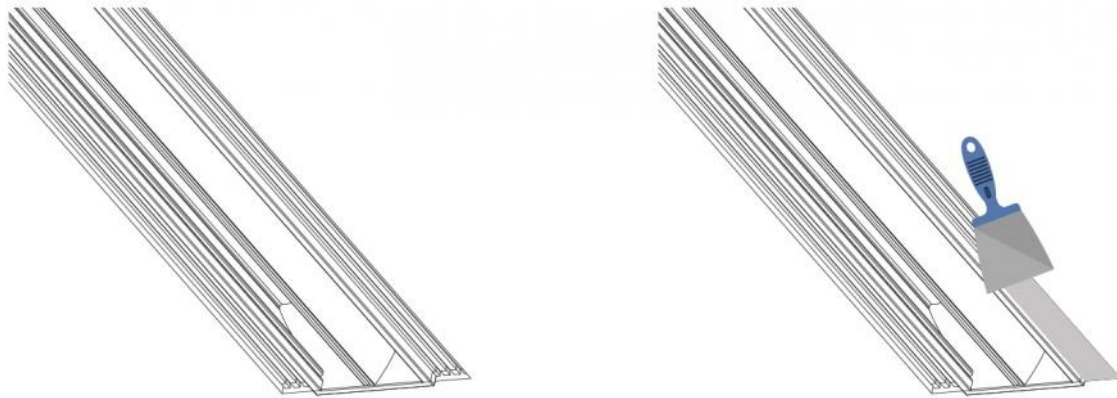
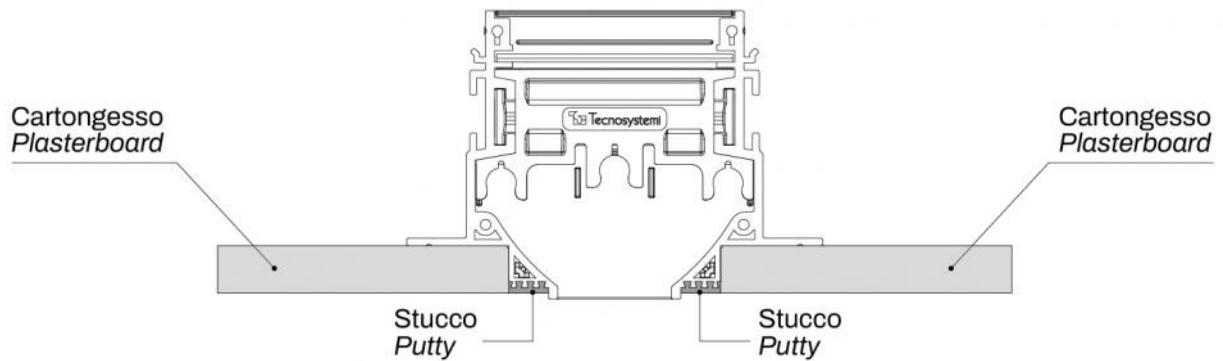




REGOLAZIONE SERRANDA

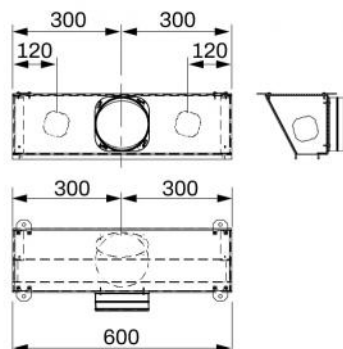


STUCCATURA

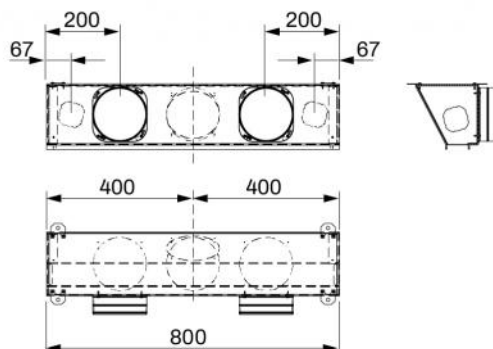


Regolare la serranda con un cacciavite da sotto il diffusore montato.

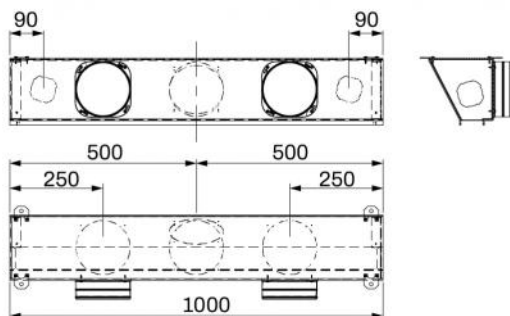
DIMENSIONAMENTI PREDISPOSIZIONI L. 600



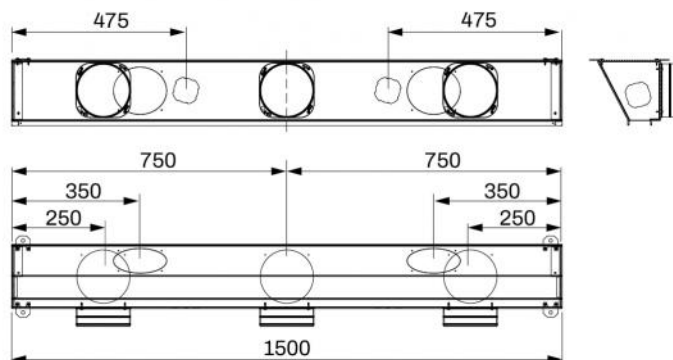
DIMENSIONAMENTI PREDISPOSIZIONI L. 800



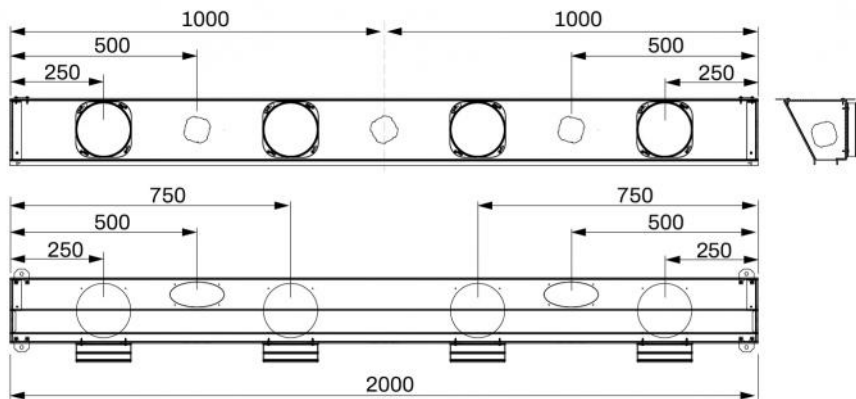
DIMENSIONAMENTI PREDISPOSIZIONI L. 1000



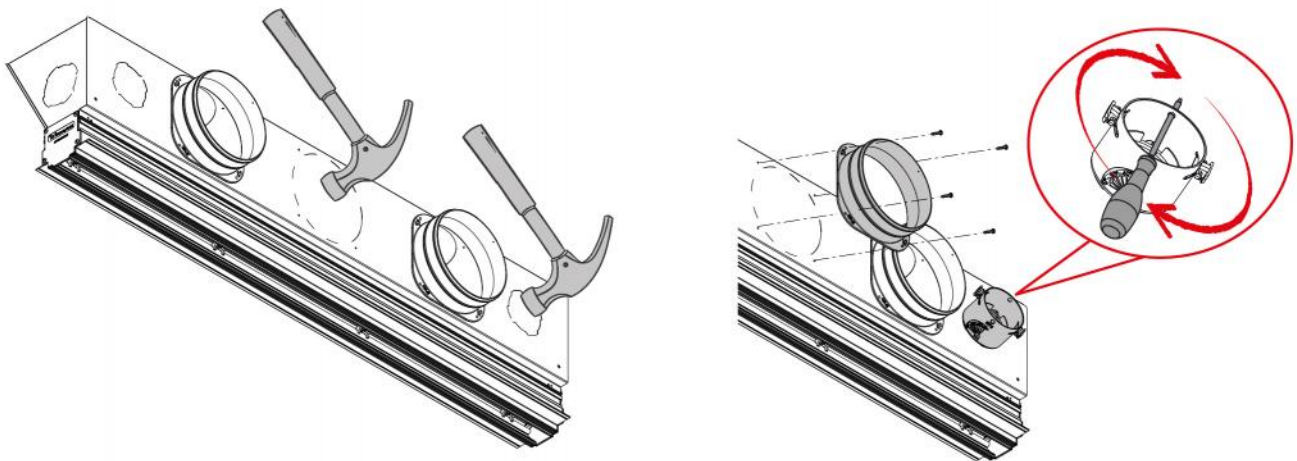
DIMENSIONAMENTI PREDISPOSIZIONI L. 1500



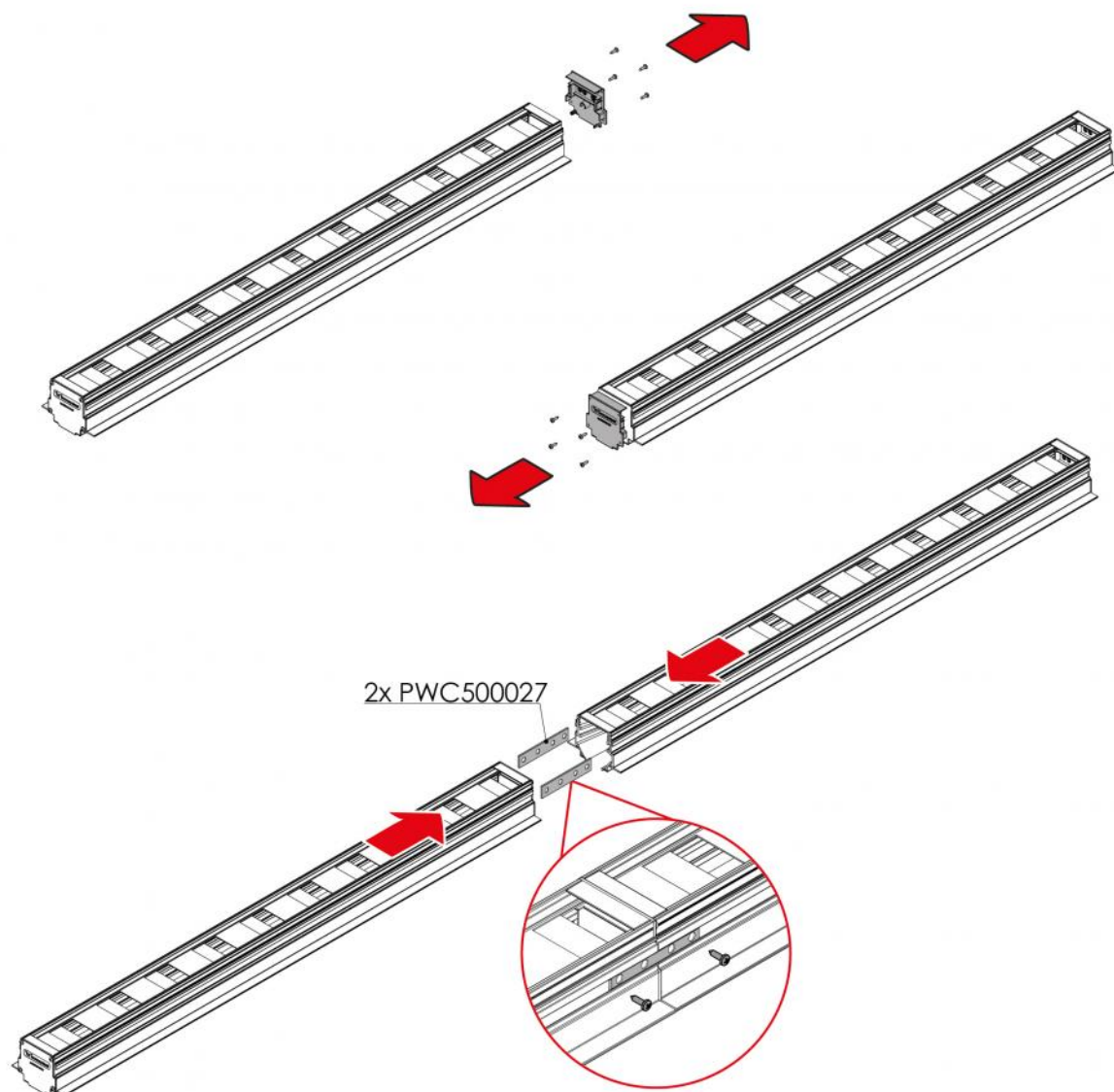
DIMENSIONAMENTI PREDISPOSIZIONI L. 2000



ESEMPIO DI INSTALLAZIONE COLLARINI E/O PREDISPOSIZIONI VMC



ESEMPIO DI FISSAGGIO KIT DI CONTINUITÀ



ARTICOLI

CODICE	DESCRIZIONE
PWD301412	Diffusore lineare a scomparsa in PVC anticondensa con serranda, plenum coibentato e deflettore centrale L600mm feritoia 20mm WHITE
PWD301413	Diffusore lineare a scomparsa in PVC anticondensa con serranda, plenum coibentato e deflettore centrale L600mm feritoia 20mm BLACK
PWD301420	Diffusore lineare a scomparsa in PVC anticondensa con serranda, plenum coibentato e deflettore centrale L600mm feritoia 30mm WHITE
PWD301421	Diffusore lineare a scomparsa in PVC anticondensa con serranda, plenum coibentato e deflettore centrale L600mm feritoia 30mm BLACK
PWD301428	Diffusore lineare a scomparsa in PVC anticondensa con serranda, plenum coibentato e deflettore centrale L800mm feritoia 20mm WHITE
PWD301429	Diffusore lineare a scomparsa in PVC anticondensa con serranda, plenum coibentato e deflettore centrale L800mm feritoia 20mm BLACK
PWD301436	Diffusore lineare a scomparsa in PVC anticondensa con serranda, plenum coibentato e deflettore centrale L800mm feritoia 30mm WHITE
PWD301437	Diffusore lineare a scomparsa in PVC anticondensa con serranda, plenum coibentato e deflettore centrale L800mm feritoia 30mm BLACK
PWD301444	Diffusore lineare a scomparsa in PVC anticondensa con serranda, plenum coibentato e deflettore centrale L1000mm feritoia 20mm WHITE
PWD301445	Diffusore lineare a scomparsa in PVC anticondensa con serranda, plenum coibentato e deflettore centrale L1000mm feritoia 20mm BLACK
PWD301452	Diffusore lineare a scomparsa in PVC anticondensa con serranda, plenum coibentato e deflettore centrale L1000mm feritoia 30mm WHITE
PWD301453	Diffusore lineare a scomparsa in PVC anticondensa con serranda, plenum coibentato e deflettore centrale L1000mm feritoia 30mm BLACK
PWD301460	Diffusore lineare a scomparsa in PVC anticondensa con serranda, plenum coibentato e deflettore centrale L1500mm feritoia 20mm WHITE
PWD301461	Diffusore lineare a scomparsa in PVC anticondensa con serranda, plenum coibentato e deflettore centrale L1500mm feritoia 20mm BLACK
PWD301468	Diffusore lineare a scomparsa in PVC anticondensa con serranda, plenum coibentato e deflettore centrale L1500mm feritoia 30mm WHITE
PWD301469	Diffusore lineare a scomparsa in PVC anticondensa con serranda, plenum coibentato e deflettore centrale L1500mm feritoia 30mm BLACK
PWD301476	Diffusore lineare a scomparsa in PVC anticondensa con serranda, plenum coibentato e deflettore centrale L2000mm feritoia 20mm WHITE
PWD301477	Diffusore lineare a scomparsa in PVC anticondensa con serranda, plenum coibentato e deflettore centrale L2000mm feritoia 20mm BLACK
PWD301484	Diffusore lineare a scomparsa in PVC anticondensa con serranda, plenum coibentato e deflettore centrale L2000mm feritoia 30mm WHITE
PWD301485	Diffusore lineare a scomparsa in PVC anticondensa con serranda, plenum coibentato e deflettore centrale L2000mm feritoia 30mm BLACK

Tutti i diritti relativi a questa pubblicazione sono di esclusiva proprietà di Tecnosystemi SpA.
Tecnosystemi SpA si riserva il diritto di apportare in qualsiasi momento e senza preavviso, eventuali modifiche per esigenze di carattere tecnico o commerciale.